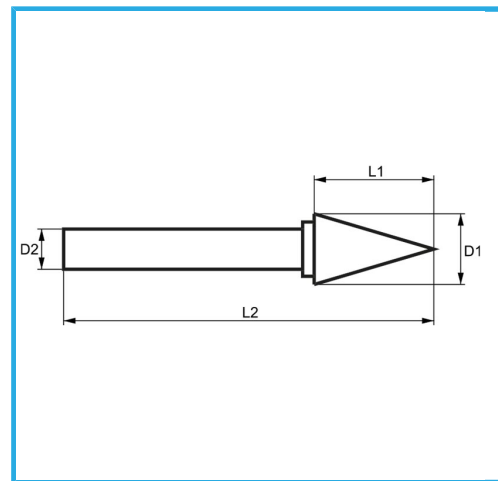
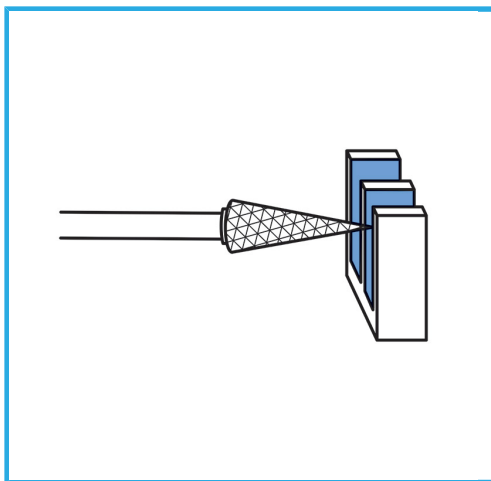


€41,50



D1	ø16 mm
L1	25 mm
D2	6 mm
L2	70 mm
Peso lordo	0,05 kg
Dimensioni imballo	100 x 25 x 25 h mm
Codice EAN	8012667357887



Scatola



HM