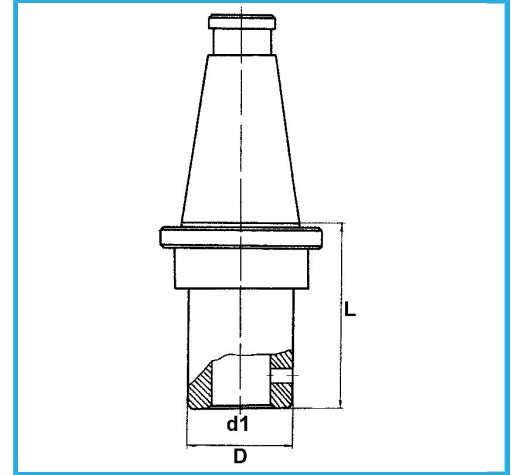


DIN 2080, AUSGEWUCHTETES SPANNFUTTERGEHÄUSE, FÜR FRÄSER
(WELDON) NACH DIN 1835 B UND DIN 6535 HB. LIEFERUNG MIT...



ISO	40
d1 - h6	18 mm
D	48 mm
L	50 mm
Bruttogewicht	1,49 kg
EAN-Code	8012667196561



Box



Gehärtet



18Ni
CrMo5

-